



La chaleur solaire collective
performante et durable



Traitement du bouclage

Dans les installations de
chaleur solaire collective



www.solaire-collectif.fr



PRENDRE EN COMPTE ET INTEGRER LA BOUCLE D'EAU CHAUDE SANITAIRE

Table des matières

INTRODUCTION	3
1- Que représente le bouclage ?	4
2- Incidence sur les critères de performance du solaire thermique	6
3- Recommandations générales- cf guide RAGE « installations ECS »	7
4- Autre recommandation – La co-isolation	10
5- Problématique bouclage et mitigeage	11
6- Prendre en charge une partie de besoins énergétiques du bouclage par le solaire	13
6.1- Installations à appoint intégré	
6.2- Schéma BOUCL1 : Stockage en eau sanitaire et retour conditionnel du bouclage dans le stockage solaire par vanne 3V	
6.3- Schéma BOUCL2 : Stockage en eau technique, avec stations de productions d'ECS et échangeur dédié au bouclage sanitaire	
6.4- Schéma BOUCL3 : Stockage solaire en eau technique avec stations de productions d'ECS et retour conditionnel du bouclage dans le stockage solaire par vanne 3V	
6.5- Conception et dimensionnement des installations BOUCL1, BOUCL2 et BOUCL3	

INTRODUCTION

Pourquoi aborder ici la boucle d'ECS qui n'est pas spécifique aux installations solaires mais présente sur toutes les installations de production d'eau chaude centralisées ?

Parce que l'expérience des membres de la communauté SOCOL a fait apparaître différents risques liés à la présence simultanée du solaire thermique et d'un bouclage sanitaire :

- Risque d'abord et surtout sur la performance de la partie solaire de l'installation et donc de la performance globale de la production d'ECS
- Risque ensuite sur la compréhension des critères de performance

Par ailleurs le bouclage sanitaire est un des rares postes de consommation d'un bâtiment dont on peut maîtriser le niveau à la conception / réalisation : l'usage a peu d'effet. Il nous semble donc opportun de profiter de cette occasion pour rappeler l'enjeu du calorifugeage de ce circuit.

Enfin, dans un but d'améliorer la performance globale des installations ou pour limiter les risques de surchauffe du circuit primaire, certaines installations solaires sont conçues pour valoriser une partie de la chaleur dans le bouclage. Ces pratiques présentent un intérêt significatif en termes de performances globales, mais ne sont pas sans risques : il convient donc d'indiquer les précautions à prendre pour que l'objectif soit atteint.

Le bouclage concerne les installations de production d'eau chaude collective, qu'elles utilisent l'énergie solaire ou qu'elles fonctionnent avec d'autres énergies (gaz, fioul, bois, électrique...).

Les installations utilisant l'énergie solaire pour la production d'eau chaude sont plus souvent suivies que des installations "traditionnelles" : en effet, **combien de chaudières fioul ou gaz sont-elles munies d'un équipement de mesure, permettant de connaître la consommation exacte du combustible utilisé pour produire un kWh ?**

C'est donc très souvent l'intégration d'un apport solaire dans la production d'ECS qui fait prendre conscience à certains maîtres d'ouvrage de l'énergie nécessaire au maintien en température de la boucle d'ECS.

Il arrive alors qu'une confusion s'installe entre les différents indicateurs de performance de l'installation de production d'ECS, notamment entre le taux de couverture et le taux d'économie d'énergie : le solaire thermique, révélateur d'un besoin

énergétique parfois mal connu et pourtant préexistant, peut parfois et de manière injustifiée, donner l'impression de ne pas donner les résultats prévus.



Maîtriser la notion de bouclage dans la conception des installations de chaleur solaire collective

En plus d'une incompréhension, la méconnaissance ou la mauvaise prise en compte d'un besoin de bouclage lors de la conception d'une installation en solaire thermique collectif peut poser des problèmes de dimensionnement. D'autre part, dans des installations solaires particulières comme la pompe à chaleur (PAC) solaire, l'évaluation de ce besoin est déterminante pour une bonne performance du système car le retour de bouclage est injecté dans le ballon de stockage, où il sera réchauffé.

Il est également important de pouvoir intégrer la double contrainte bouclage / mitigeur lorsque le cas se présente, afin de prendre les précautions nécessaires lors de la conception.

De même, une isolation adaptée de la boucle d'ECS est impérative pour atteindre une performance énergétique optimale et ce, qu'il s'agisse d'une installation solaire ou pas !

Enfin, une prise en compte des besoins de bouclage lors de la conception d'une installation STColl prévoyant l'alimentation d'une partie des besoins de la boucle ECS par l'apport solaire, doit s'étudier avec précaution : il est donc important de faire ici le point sur les bonnes pratiques et la vigilance nécessaires à ce type de schéma, qui ne doit être développé que par des bureaux d'études avertis et expérimentés en la matière.

Dans tous les cas, il est important de rappeler qu'un suivi adapté de l'installation est nécessaire et doit être prévu dès le début du projet afin de garantir la performance de l'installation sur la durée.

1. Que représente le bouclage ?

Le bouclage sanitaire est une donnée à prendre en compte dans les installations collectives centralisées pour satisfaire les besoins de confort des usagers et se conformer aux règles de prévention des risques sanitaires :

- confort en température – avoir non seulement de l'eau chaude, mais l'avoir rapidement
- confort sanitaire – que l'eau chaude ne génère pas de risque de développement de pathologies par contamination bactérienne

Le bouclage sanitaire est l'un des **rare postes de consommation** d'énergie dans les bâtiments dont la **consommation est presque entièrement fixée par la conception et la réalisation et indépendante de l'usage.**

Attention toutefois, un paramètre d'exploitation est important et influe sur cette consommation : **la température de départ** dans la distribution qui aura intérêt à être **aussi basse que possible** en fonction de ce que la réglementation permet (55°C minimum au point de mise en distribution).

*Il est donc « indispensable » de procéder à une **évaluation des besoins de bouclage ECS** du bâtiment lors de l'étude et de la conception de toute installation de production d'eau chaude sanitaire, incluant ou pas du solaire thermique.*

Or les mesures réalisées par de nombreux organismes (COSTIC, TECSOL ENERTECH, INES, ALLIANCE SOLEIL...) montrent que la dépense énergétique de ce poste est souvent très supérieure à ce qu'elle pourrait être et **du même ordre de grandeur que le soutirage d'ECS.**

Elle est dans certains cas, notamment les établissements de santé, plusieurs fois supérieures aux besoins ECS (i.e. soutirage) !



2. Incidence sur les critères de performance du solaire thermique

Plus la consommation énergétique du bouclage est importante, plus l'écart entre taux de couverture* et taux d'économie d'énergie** est grand. Et plus l'insatisfaction des maîtres d'ouvrage risque d'être grande car ils confondent souvent les 2 notions...

Comme on le voit sur l'illustration ci-après, si le bouclage consomme autant que le soutirage, le taux d'économie d'énergie est environ moitié moins élevé que le taux de couverture.

Si un bureau d'études annonce 50% de taux de couverture et que le maître d'ouvrage comprend taux d'économie (parce que c'est ça qui l'intéresse et qu'il ne connaît pas la différence) et que l'installation solaire marche parfaitement, il sera déçu !

* Taux de couverture (norme NF EN ISO 9488) = Part des besoins thermiques (eau chaude sanitaire et/ou chauffage) couverts par l'énergie solaire = Q_{su} / Q_{ecs} , avec
 Q_{su} = production solaire utile (à la sortie du stockage solaire)
 Q_{ecs} = chaleur soutirée

** Taux d'économie d'énergie = écart de consommation d'énergie finale entre une solution solaire et une solution non solaire, rapportée à la consommation sans solaire = $1 - C_{as}/C_{ss}$, avec
 C_{as} = consommation avec solaire (énergie finale)
 C_{ss} = consommation sans solaire (énergie finale)

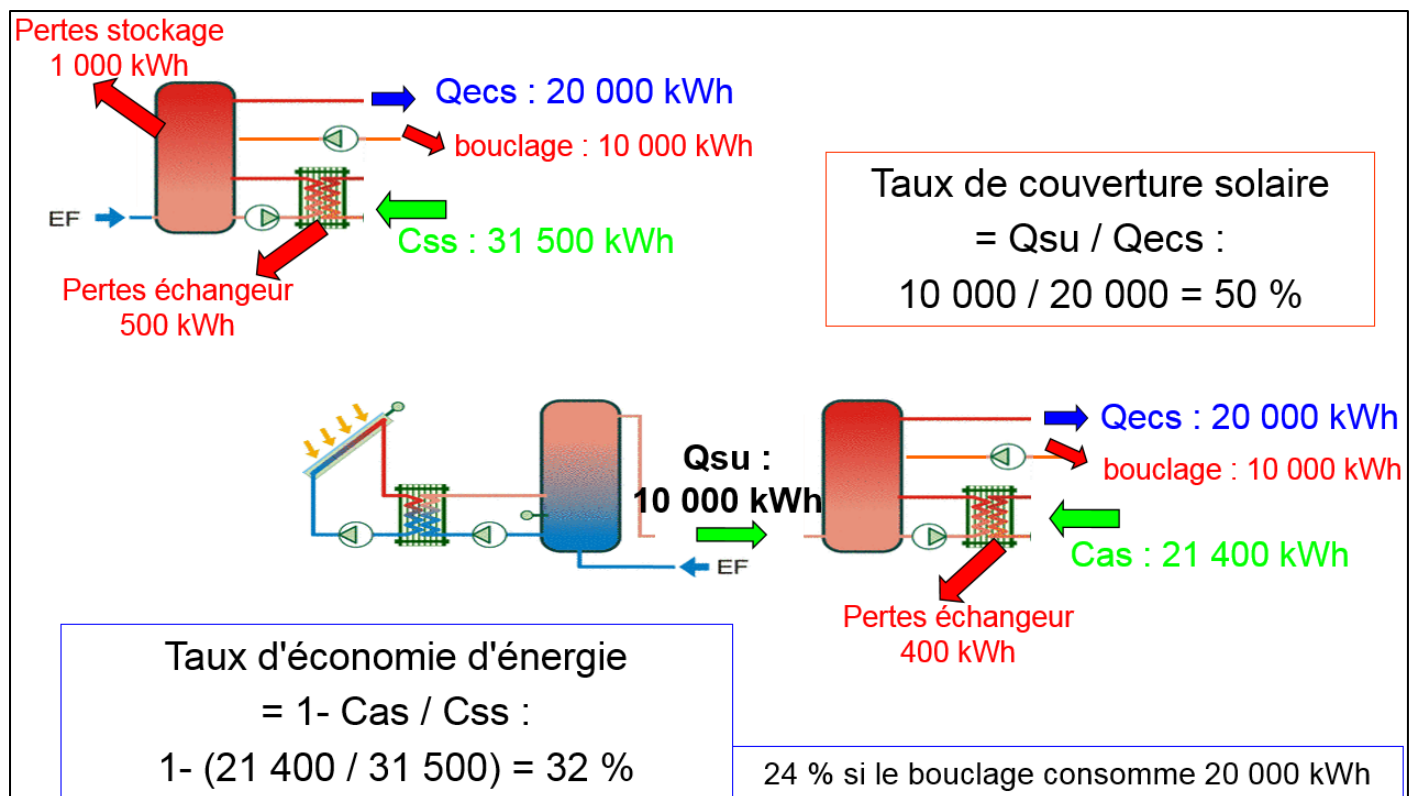


Fig 1 Différence entre taux de couverture et *taux d'économie d'énergie*
 Source INES F&E



3- Recommandations générales- cf guide RAGE « installations ECS »

http://www.programmepacte.fr/sites/default/files/pdf/guide-rage-installations-eau-chaude-sanitaire-2014-11_0.pdf

Le bouclage ECS constitue un poste de pertes thermiques important sur les installations collectives. Il importe de **calorifuger le plus possible cette distribution** aussi bien en neuf qu'en rénovation.

Remarque pour information : un projet de DTU (45.2) sur le calorifugeage des installations est en cours.

Ainsi, selon les calculs effectués lors des études pour les règles RAGE, l'adoption d'épaisseurs de calorifuge répondant aux exigences de la classe 6 de la norme NF EN 12828 au lieu d'une classe 2 permet une **division par deux des pertes** de boucle.

Il importe également de ne pas oublier le calorifugeage des collecteurs qui constituent une part importante des pertes.

L'isolation du bouclage représente une source d'économie non négligeable sur les installations existantes non ou mal calorifugées. L'architecture du réseau influe également sur les pertes de bouclage.

Devoir de conseil

Tout professionnel supporte une obligation de conseil vis-à-vis de son client (maître d'ouvrage notamment). Cette obligation de devoir de conseil intervient dès lors que le professionnel décèle un risque susceptible de porter préjudice à son client ou à un tiers.

La prévention des risques sanitaires (développement des légionelles notamment) et le respect des règles de sécurité (risques de brûlures) liés à la distribution de l'eau chaude sanitaire impliquent une attention particulière de la part du professionnel.

Prévenir les risques sanitaires, comment ?

D'une manière générale, pour prévenir les risques de développement des légionelles sur les installations sanitaires, il est nécessaire d'agir simultanément à 3 niveaux :

- éviter les températures favorables aux développements de micro-organismes ;
- lutter contre la corrosion et l'entartrage ;
- éviter la stagnation et les faibles vitesses,
- éviter le réchauffement de l'arrivée d'eau froide.

Le professionnel doit vérifier que les températures et les vitesses de circulation sont respectées sur l'ensemble du réseau bouclé avec :



- bouclage maintenu en permanence en température : $\geq 50^{\circ}\text{C}$ en tous points de la boucle ;
- vitesses minimales $\geq 0,2$ m/s dans les retours pour limiter le développement du biofilm ;
- vitesses maximales respectées pour limiter la corrosion (érosion) et le bruit : $< 0,5$ m/s dans les canalisations de retour de boucle et < 1 m/s dans le collecteur de retour.

Le professionnel doit également vérifier la présence de l'ensemble des équipements nécessaires au contrôle de la boucle d'ECS :

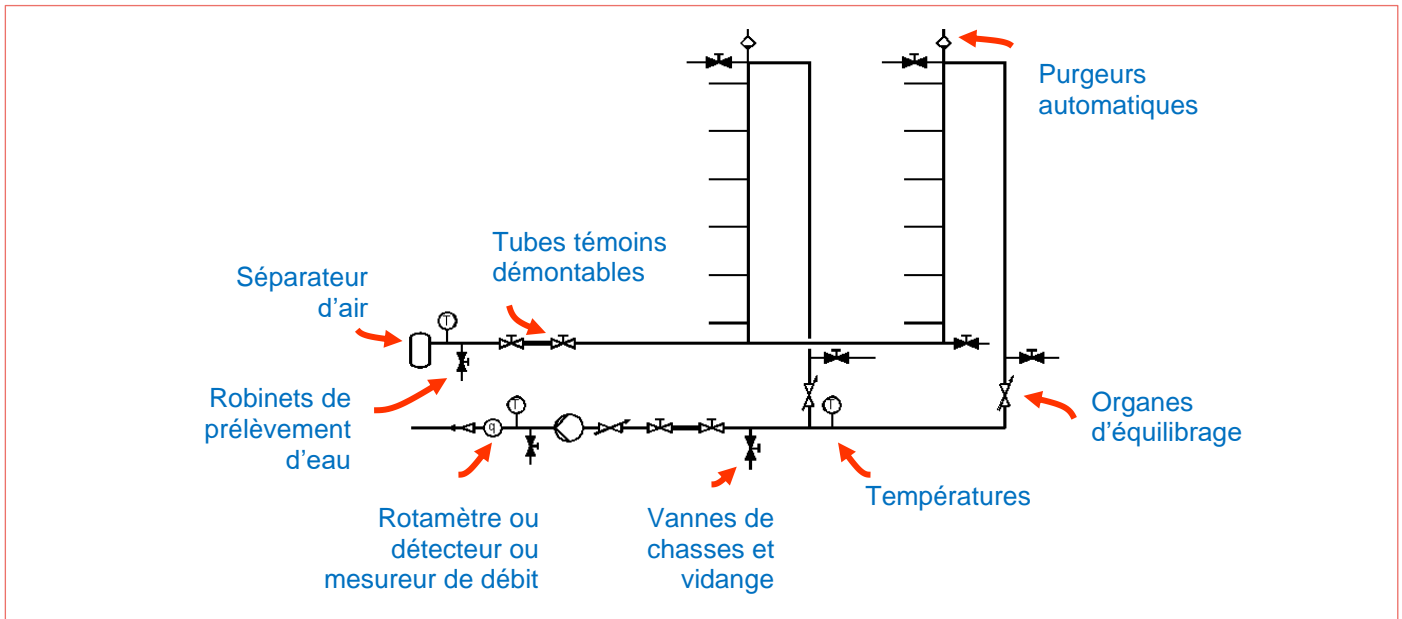


Fig. 2 équipements nécessaires au contrôle de la boucle ECS

Prévenir les risques de brûlures, comment ?

On rappelle que :

- les installations de production d'ECS réalisées avant novembre 2005 respectent l'arrêté du 23 juin 1978. Il y est notamment exigé une température maximale de 60°C aux points de puisage. En pratique, pour respecter cette température, la production d'ECS est simplement limitée à 60°C ;
- les installations de production d'ECS réalisées après novembre 2005 respectent l'arrêté du 30 novembre 2005. Ce dernier impose notamment une température maximale aux points de puisage de 50°C dans les pièces destinées à la toilette. En pratique, pour respecter ces températures, la production d'ECS est limitée à 60°C et des dispositifs dans les pièces de toilettes limitent la température à 50°C maximum aux points de puisage.



- La température de l'eau fournie par un chauffe-eau solaire peut atteindre des niveaux relativement élevés (température correspondant à la valeur maximale de stockage des ballons solaires, soit 85 à 90°C) qui peuvent conduire à des températures au point de mise en distribution de l'ordre de 70°C. Pour respecter les températures maximales aux points de puisage, plusieurs solutions existent : limiteurs de température aux points de puisage ou mitigeurs centralisés au départ de la distribution d'eau chaude préchauffée par le solaire.

Le professionnel doit s'assurer que la température maximale de l'ECS est respectée aux points de puisage, quelle que soit la configuration de l'installation de production d'ECS.

Et les performances thermiques ?

Comme déjà souligné, les pertes de la distribution collective constituent souvent un poste de consommation important sur les installations collectives. En outre, elles influent sur le taux d'économie que peut apporter le solaire.

Cette notion ne doit pas être vue comme vraie à instant « t », lors de la mise en service, mais comme une donnée temporelle évolutive au cours de la vie du réseau (+/-30 ans) dans son bâtiment (+/- 50 ans) Certains matériaux isolants sont « vivants », et évoluent suivant les conditions d'exploitation : T° et humidité : osmose, polymérisation, etc

Le professionnel doit veiller :

- A l'architecture du réseau : la configuration avec une colonne desservant tous les appartements d'une même cage d'escalier et des boucles secondaires horizontales pour chaque appartement est à éviter absolument. Elle conduit à des pertes thermiques plus importantes et est plus difficile à équilibrer. En habitat neuf, une colonne montante est à affecter à un ou deux appartements maximum par étage. Ce type de distribution permet de respecter la longueur maximale d'antenne de 8 mètres imposée par le NF DTU 60.11 P1-2 et de répondre ainsi aux exigences de sécurité sanitaire et de confort.
- A la qualité du calorifuge de la distribution : l'isolation du bouclage représente une source d'économie non négligeable sur les installations existantes non calorifugées (dans les bâtiments d'habitation anciens, les colonnes et les collecteurs sont souvent non isolés) ;
- A la température de départ de la boucle : une température trop élevée inutilement implique des pertes de distribution plus importantes.
Remarque : cette température pourra être d'autant plus basse (mais pas inférieure à 55°C) que le réseau bouclé est bien calorifugé...
- La température de 55°C doit être vérifiée en bout de boucle Aller, ce qui donnera la température de départ de boucle en fonction de l'isolation choisie et du temps de parcours.



4- Autre recommandation – la co-isolation

Dans le but de limiter d'une part les déperditions de la boucle, et d'autre part la consommation de matériaux (et donc l'énergie grise correspondante), il peut être judicieux de calorifuger les tuyauteries départ et retour de la boucle dans une seule et même enveloppe comme représenté ci-dessous.

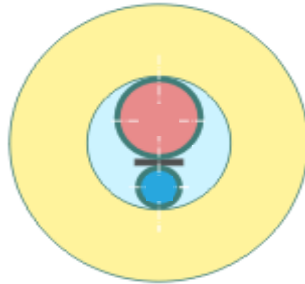


Fig. 3 Co-isolation du bouclage sanitaire

5- Problématique "bouclage et mitigeage"

La présence d'un **mitigeur** en chaufferie, en sortie de la production d'ECS (solaire + appoint) n'est **pas obligatoire** (le §13.1 des recommandations professionnelles RAGE « *production d'ECS collective centralisée solaire – conception et dimensionnement* » commence par les mots suivants : « **Si un mitigeur est mis en œuvre en sortie de production...** »).

Cependant ce mitigeur est souvent considéré comme nécessaire pour limiter les risques de brûlure et installé.

Il peut prendre la forme

- D'un mitigeur thermostatique. Il sera alors important de vérifier son domaine d'emploi (50-70°C) pour éviter de détériorer la cartouche trop rapidement.
- D'une vanne 3 voies motorisée agréée ACS. Il sera alors important de choisir une vanne rapide pour réagir correctement aux variations rapides de débit de soutirage. Idéalement, un temps de course de 2 s lorsque le budget le permet (donc pour les grosses installations), et au maximum de 30 s pour les installations plus modestes.

Quel que soit ce choix technologique, il faut bien avoir en tête les contraintes que la double présence mitigeur/bouclage apporte et les risques associés sur le fonctionnement de l'installation solaire.

Contraintes :

- Pour maîtriser la température de départ de la distribution y compris hors période de soutirage il est indispensable que le retour bouclage se sépare en deux branches, l'une vers l'appoint, l'autre vers l'entrée froide du mitigeur
- Pour éviter des circulations non désirées (retour bouclage vers le bas du ballon solaire et/ou passage direct de l'eau froide vers l'appoint sans passer par le solaire), des clapets sont indispensables, comme le montre la figure 4 :
- Limiter le débit de bouclage au strictement nécessaire pour limiter la part d'eau froide sanitaire entrant directement par le mitigeur, lors des puisages.



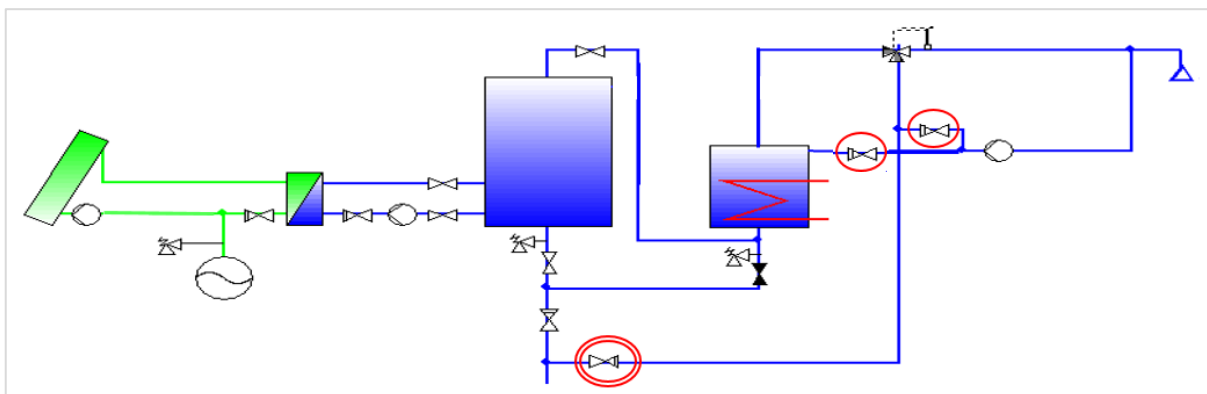


Fig. 4 Clapets sur installation avec bouclage et mitigeage

Risques sur le fonctionnement du solaire :

- Défaillance des clapets ; auquel cas les circulations non désirées pourront avoir lieu
 - Soit laissant passer de l'eau froide directement dans l'appoint sans profiter de la chaleur solaire
 - Soit conduisant à réchauffer le ballon solaire à 50°C via le bouclage
- Si le débit de bouclage est très important vis-à-vis du débit de soutirage, il arrive que tout le soutirage passe par l'entrée froide du mitigeur ; entrée très largement ouverte lorsqu'il n'y a pas de soutirage (62% du débit si l'appoint est à 60, le départ à 55 et le retour à 52°C). Dans ce cas le solaire n'est pas valorisé !
On a vu des installations dont les apports solaires étaient réduits de 90% par ce seul fait !

Le réglage de la répartition du débit de bouclage entre l'entrée eau froide et l'entrée appoint pourra se faire par défaut sur un ratio 80% eau froide et 20% appoint.

Il convient donc de bien se poser la question de l'opportunité ou non du mitigeur, en fonction en particulier du dimensionnement de l'installation.

Et si le choix est fait de mettre un mitigeur, il faut d'une part contrôler régulièrement l'absence de circulation parasite, et d'autre part limiter le plus possible le débit de bouclage (ce qui aura au passage un effet positif sur la consommation électrique de sa pompe...).

6- Prendre en charge une partie des besoins énergétiques du bouclage par le solaire

Il peut y avoir plusieurs raisons de prendre en charge une partie des pertes du bouclage avec le solaire :

- Intervention sur une installation existante surdimensionnée et présentant des soucis de surchauffe
- Conception d'une installation sur un bâtiment ayant des besoins d'ECS irréguliers, par exemple consommation le WE ou consommation dépendant de la fréquentation (tourisme).
- Choix de taux de couverture élevé de l'ensemble des besoins de chaleur pour l'ECS (soutirage et bouclage) pour maximiser l'utilisation d'énergies renouvelables

Il est à noter qu'une étude récente a montré la pertinence technico-économique d'intégrer le réchauffage du bouclage sanitaire par le solaire thermique¹ dans certaines conditions décrites plus loin dans ce document.

Quoi qu'il en soit, ce type d'installation est particulier, permet des bénéfices mais comporte des risques et doit donc faire l'objet de précautions particulières, évoquées ci-dessous pour différentes configurations hydrauliques.

[ATTENTION]

1/ Cette décision doit être prise après une étude précise des besoins du bouclage et du soutirage, en respectant les précautions précisées dans ce chapitre.

2/ En aucun cas il ne faut raccorder le retour de boucle ECS sur l'entrée froide du ballon solaire.

¹« Analyse Technique Retours d'Expérience Installations Solaires Thermiques avec Fort Taux de Couverture » - Philippe Papillon - Nov 2019 - Etude pour le compte de l'ADEME.



6.1 Installations à appoint intégré

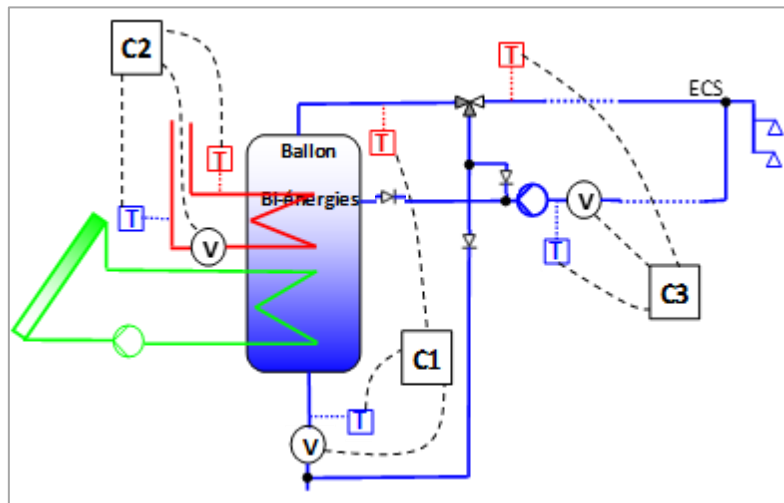


Fig. 5 Bouclage sur installation à appoint intégré

Dans ces installations tous les échanges énergétiques ont lieu dans le même volume de stockage. La contribution du solaire aux besoins de bouclage est donc « naturelle » par la stratification. Cette stratification peut être naturelle, comme sur la figure 5 ; mais aussi favorisée par tel ou tel dispositif, actif avec V3V sur un échangeur extérieur, ou passif avec canne de stratification par exemple.

Il faut cependant être très vigilant vis-à-vis des risques de dé-stratification via deux paramètres :

- Hauteurs relatives des différents éléments pour que la zone d'échange solaire soit bien la zone la plus froide sans que la chaleur de l'appoint ou celle du retour de boucle ne puisse l'affecter
 - Arrivée d'eau froide
 - Zone d'échange solaire et zone d'échange pour l'appoint, bien séparées
 - Retour du bouclage : au-dessus de la moitié de l'échangeur d'appoint
- Vitesse « modérée » de l'eau aux entrées sorties et/ou plaques de stratification pour que les différents flux ne créent pas de mouvement de brassage.



6.2 Schéma BOUCL1 : Stockage en eau sanitaire et retour conditionnel du bouclage dans le stockage solaire par vanne 3V

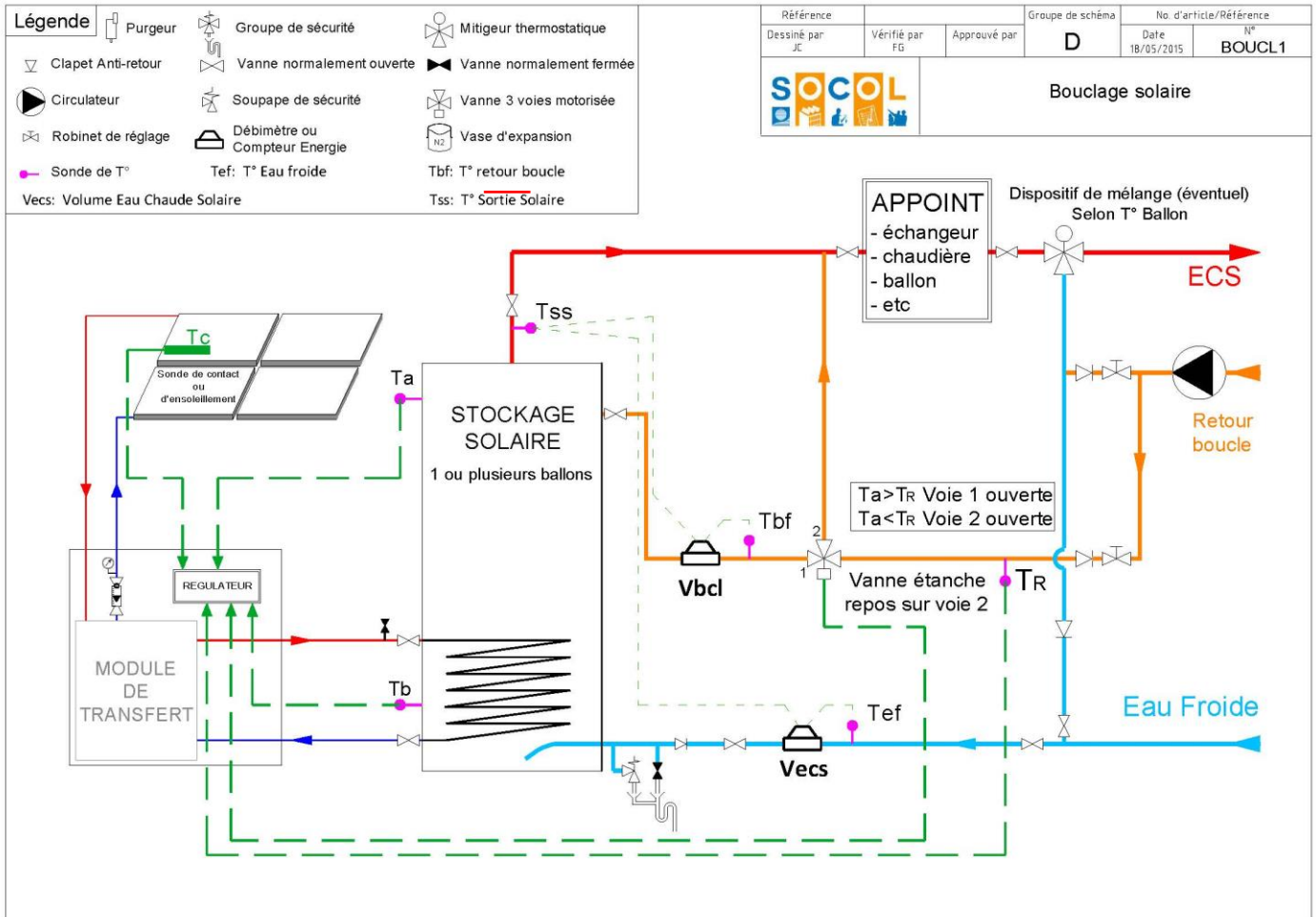


Fig. 6 Schéma BOUCL1 : Retour conditionnel du bouclage dans le solaire

Principe de fonctionnement :

- La vanne 3V dirige le retour bouclage vers le ballon solaire si la partie supérieure de celui-ci est plus chaude (ouverture à environ 5°C : une température plus faible entrainerait des oscillations de fonctionnement) que le retour bouclage. (Rappel : le retour bouclage ne doit pas réglementairement être inférieure à 50°C).
- La vanne 3V dirige le retour bouclage vers le ballon d'appoint dans le cas contraire (fermeture quand l'écart repasse sous les 2°C environ)

Points de vigilance :

Les cas de figure suivants ont été observés et sont à l'origine de fortes contre-performances car alors le bouclage va venir apporter des calories venant de l'appoint dans le stockage solaire.

- Fuite de la vanne
- Vanne en position manuelle

- Vanne dans la mauvaise position lorsqu'elle n'est pas alimentée (panne électrique, donc choisir une vanne avec position de repos vers l'appoint)
- Erreur de mesure température – sonde sortie de son doigt de gant...

Principales recommandations :

- Position judicieuse du retour dans le ballon solaire (de l'ordre de 50% de la hauteur) pour permettre de récupérer l'énergie accumulée : le volume « bouclage solaire » doit être suffisant sinon les cycles de récupération seront trop courts et il y aura papillonnement de la vanne.
- Position de la sonde de température dans le ballon solaire pour pilotage de la vanne, pour être représentative de ce volume « bouclage solaire ».
- Paramétrage de basculement avec Delta T suffisant (sinon cycle de récupération trop court).
- Utilisation d'une vanne directionnelle et surtout pas d'une vanne mélangeuse ; avec position de repos vers l'appoint.
- Mise en place d'une vanne 2V manuelle pour pouvoir supprimer facilement l'option en cas de défaillance.
- Utilisation d'une vanne directionnelle avec attestation ACS (Attestation Conformité Sanitaire).
- Mise en place d'un comptage spécifique sur la parte solaire du bouclage avec double index (compteur QSTU,dis de la figure 5).
 - L'index chaud compte la chaleur solaire effectivement transférée au bouclage
 - L'index froid, qui devrait rester toujours à 0, permet de s'assurer que le transfert de chaleur ne s'inverse pas
 - Ces compteurs à double index sont généralement appelés « chauffage/climatisation », « chaud/froid », « version combinée »

Valeur de l'énergie solaire utile : $E_{su} = Q_{STU,ECS} + Q_{STU,dis_{chaud}} - Q_{STU,dis_{froid}}$

En effet, si on ne compte l'énergie solaire utile qu'avec un compteur classique à un seul index, en cas de dysfonctionnement, non seulement on ne repèrera pas celui-ci mais en plus on croira avoir un très bon fonctionnement du solaire puisque la mesure sera supérieure à la réalité !



6.3 Schéma BOUCL2 : Stockage en eau technique, avec stations de productions d'ECS et échangeur dédié au bouclage sanitaire

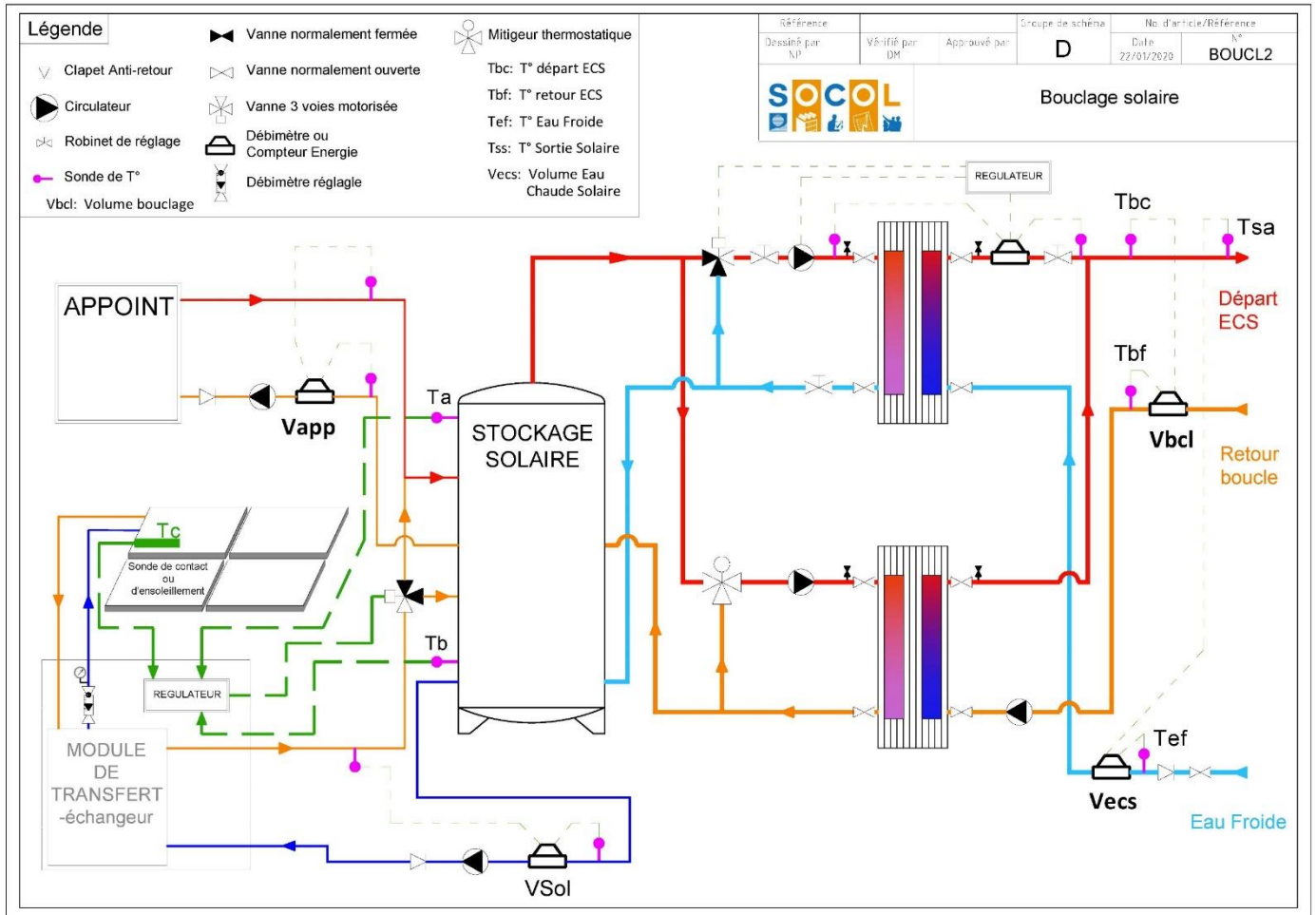


Fig. 7 Schéma BOUCL2

Principe de fonctionnement :

Cette configuration est proposée par les fabricants en association avec un fonctionnement en low flow à débit variable.

L'objectif qui vise à couvrir rapidement des températures utilisables dans le bouclage, est d'atteindre rapidement des températures élevées en sortie de capteurs, et donc également en sortie de l'échangeur solaire, même avec un ensoleillement limité.

Exemple : $G = 600 \text{ W/m}^2$; $Q = 10 \text{ l/h/m}^2 \Rightarrow \Delta T \text{ (sortie-entrée)} = 600 / 10 / 1,1 * 0,6 = 33 \text{ K}$.

Au démarrage, le débit est, par exemple, de 30% du débit nominal ; tant que la température au départ du secondaire de l'échangeur solaire n'a pas atteint 60°C, on va conserver ce débit mini.

Dès que possible (si $T_c > 60 + C$), la V3V de stratification bascule vers la zone d'appoint, l'énergie solaire est ainsi immédiatement disponible pour l'ECS (et le bouclage).

Parmi les spécificités de schéma, on notera :

- Une station de production d'ECS instantané assure la production d'ECS
- Un échangeur spécifique dédié au bouclage permet le réchauffage du bouclage sanitaire



La présence des 2 échangeurs différents est primordial pour assurer un bon fonctionnement ces installations, dans la mesure où chacun d'eux fonctionne sur des régimes de température très différents (température d'entrée du secondaire égale à la température d'eau froide pour l'un, et égale à la température de retour bouclage pour l'autre).

Points de vigilance :

- Le point de vigilance majeur est le dimensionnement des stations d'ECS instantanée. En effet ces dernières doivent être spécifiquement conçues pour la valorisation de l'énergie solaire, avec un dimensionnement de l'échangeur adapté, et un pilotage du circulateur spécifique. Quelques éléments de dimensionnement sont indiqués ci-dessous :
 - Echangeur : pincement de 5°C entre le primaire et le secondaire pour assurer un retour froid du primaire vers le bas du ballon de stockage, dimensionnement en équi-débit primaire/secondaire
 - Pilotage du circulateur en équi-débit primaire/secondaire en fonction du débit de puisage ECS (ceci suppose une mesure du débit sur le puisage, raccordé à un régulateur qui pilote le circulateur en vitesse variable)
 - Des stations préfabriquées existent chez différents fabricants/distributeurs répondant à ces objectifs. Sans être exhaustif, Sonnenkraft, PAW, TacoNova ... disposent de telles stations
- Sur le circuit solaire, une vigilance sera apportée au pilotage de vanne 3 voies permettant d'orienter l'énergie solaire vers le haut du ballon. Ce pilotage ne doit pas entraîner une déstratification du ballon de stockage.
 - Erreur de mesure température – par exemple sonde sortie de son doigt de gant
 - Vanne fuyante ou bloquée en position appoint
- S'agissant d'un schéma avec ballon bi-énergie, le comptage doit être sélectionné et réalisé afin d'évaluer le plus précisément l'Esu, qui n'est pas accessible à une mesure directe.

Principales recommandations :

- Sélectionner des stations d'ECS instantanée adaptées au solaire. En particulier, NE SURTOUT PAS se référer au chapitre « 2.1.5 Les systèmes de production avec un stockage primaire et un échangeur externe au stockage » du guide « Le dimensionnement des systèmes de production d'eau chaude sanitaire en habitat individuel et collectif »², qui propose un dimensionnement parfaitement adapté aux chaudières, mais significativement sous-dimensionné pour les stations d'ECS instantanée adaptées au solaire+appoint.
- Comptage : Mise en place d'un comptage :
 - soit on ne compte que l'énergie solaire fournie au système (Qsol fig. 7) ; le contrôle par rapport au théorique doit se faire avec la valeur équivalente d'un calcul, par exemple avec SOLO 2018
 - soit on utilise 3 compteurs (Qapp,net, QECS, Qdis fig. 7) pour estimer l'énergie solaire utile. Cette dernière option suppose une mise en œuvre très soignée des compteurs

² Disponible sur https://www.ademe.fr/sites/default/files/assets/documents/guide-dimensionnement-ecs-habitat_010888.pdf



dans la mesure où l'évaluation de ESU intégrera les erreurs des 3 compteurs pouvant amener à des valeurs de ESU très éloignées de la réalité. En conséquence, on évitera cette solution.

Valeur de l'énergie solaire utile : $E_{su} = Q_{ECS} + Q_{dis} - (Q_{app,net} - \text{pertes théoriques du ballon d'appoint})$

6.4 Schéma BOUCL3 : Stockage solaire en eau technique avec stations de productions d'ECS et retour conditionnel du bouclage dans le stockage solaire par vanne 3V

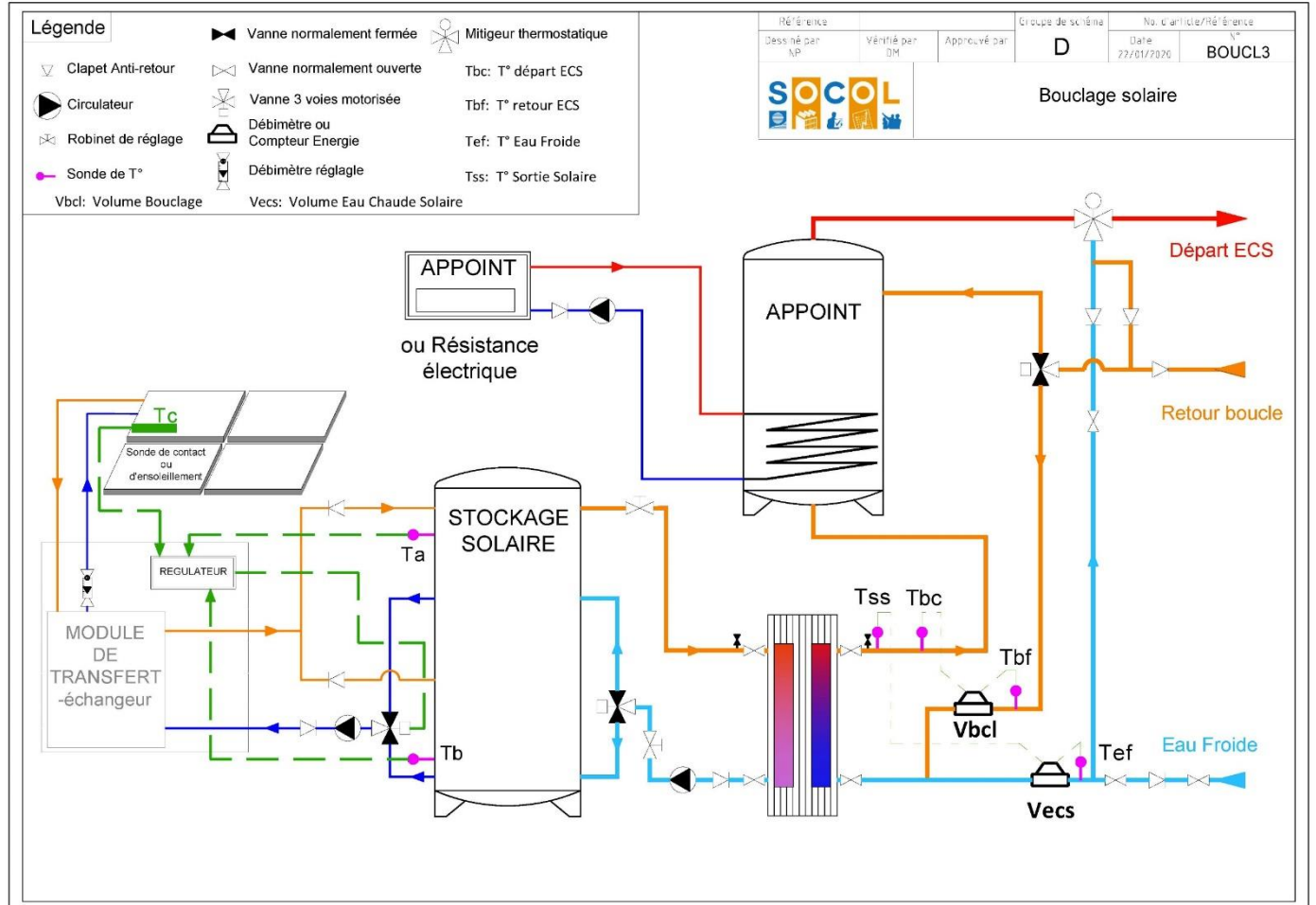


Fig. 8 : Schéma BOUCL3

Principe de fonctionnement :

Comme sur le stockage en eau sanitaire,

- La vanne 3V dirige le retour bouclage vers l'échangeur de décharge solaire si la partie supérieure du ballon solaire est plus chaude (ouverture à environ 15°C – pour tenir compte du pincement en température de l'échangeur) que le retour bouclage
- La vanne 3V dirige le retour bouclage vers le ballon d'appoint dans le cas contraire (fermeture quand l'écart repasse sous les 8°C environ)
- Un dispositif de stratification (vanne, canne...) peut être ajouté sur le retour de l'échangeur de décharge solaire vers le ballon solaire

Points de vigilance à la conception et à l'usage :



Les cas de figure suivants ont été observés et sont à l'origine de fortes contre-performances car alors le bouclage va venir apporter des calories venant de l'appoint dans le stockage solaire.

- Fuite de la vanne
- Vanne en position manuelle
- Vanne dans la mauvaise position lorsqu'elle n'est pas alimentée
- Erreur de mesure température – sonde sortie de son doigt de gant...

Principales recommandations :

- Position de la sonde de température dans le ballon solaire pour pilotage de la vanne,
- Paramétrage de basculement avec Delta T suffisant (sinon cycle de récupération trop court).
- Utilisation d'une vanne directionnelle et surtout pas d'une vanne mélangeuse ; avec position de repos vers l'appoint
- Mise en place d'une vanne 2V manuelle pour pouvoir supprimer facilement l'option en cas de défaillance
- Utilisation d'une vanne directionnelle avec attestation ACS (Attestation Conformité Sanitaire)
- Mise en place d'un comptage spécifique sur la partie solaire du bouclage avec double index (compteur C2 de la figure 8)
 - L'index chaud compte la chaleur solaire effectivement transférée au bouclage
 - L'index froid, qui devrait rester toujours à 0, permet de s'assurer que le transfert de chaleur ne s'inverse pas
 - Ces compteurs à double index sont généralement appelés « chauffage/climatisation », « chaud/froid », « version combinée »

Valeur de l'énergie solaire utile : $Esu = QSTU,ECS + QSTU,dis_{chaud} - QSTU,dis_{froid}$

En effet, si on ne compte l'énergie solaire utile qu'avec un compteur classique à un seul index, en cas de dysfonctionnement non seulement on ne repèrera pas celui-ci mais en plus on croira avoir un très bon fonctionnement du solaire puisque la mesure sera supérieure à la réalité !

6.5 Conception et dimensionnement des installations BOUCL1, BOUCL2 et BOUCL3

a. Evaluation des pertes de bouclage

L'évaluation des pertes de bouclage est un point clé. Dans le cadre des installations suivies, le rapport entre les pertes de bouclage et les besoins d'ECS varie entre 0.6 et 1.5. D'autres suivis de



performance sur des installations récentes³ ont montré des ratios de 1. Par ailleurs, la profession du génie climatique s'accorde sur des ratios compris entre 0.7 et 1⁴⁵

En règle générale, les pertes du circuit de bouclage sont souvent sous-évaluées en phase d'étude, liées notamment au fait que c'est un circuit avec de multiples raccordements, et donc des risques significatifs de ponts thermiques.

Dans le cadre d'opérations existantes, il peut être suggéré d'évaluer ces pertes de bouclage, par la mesure des températures aller et retour, ainsi que du débit. Selon l'emplacement du circuit de distribution qui peuvent être intérieures (colonnes montantes par exemple), ou en local non chauffé (distribution horizontale dans les sous-sols), ces pertes seront assez constantes tout au long de l'année ou corrélées à la température extérieure.

Par mesure « garde-fous », il peut être suggéré de retenir les ratios suivants :

- $Q_{dis}=0.6$ QECS pour les immeubles neufs⁶
- $Q_{dis}= 1$ QECS pour les immeubles anciens

b. Dimensionnement de la surface de capteur solaire

Au regard du dimensionnement classique des installations solaires thermiques collectives sans prise en compte du bouclage sanitaire, la surface complémentaire de capteurs solaires peut être évaluée à

- 10% pour $Q_{dis}=0.6$ QECS
- 30% pour $Q_{dis}=QECS$

Cette augmentation de la surface de capteurs doit être accompagnée de l'augmentation du dimensionnement du circuit primaire (débit, échangeur de chaleur).

c. Dimensionnement du volume de stockage

Par rapport au dimensionnement classique des installations solaires thermiques collectives sans prise en compte du bouclage sanitaire, le volume de stockage peut être maintenu identique.

d. Calcul des performances avec SOLO

Dans sa version 2018, SOLO intègre une possibilité de prendre en compte tout ou partie du réchauffage solaire du bouclage sanitaire. SOLO est basé initialement sur la méthode F-Chart. La méthode F-Chart ne prend en compte que les besoins d'ECS (QECS) au travers des volumes puisés, de la température de l'eau froide (TEF) et de la température d'eau chaude (TECS). En

³ Suivi de performances d'installations ECS dans le cadre du projet SCHEFF par COFELY-ENGIE : 3 installations suivies : Ratio de 1 pour chacune d'elle.

q_{ECS} compris entre 115 et 130, 52 pour l'eau chaude, le reste est en perte de bouclage

⁴ Table ronde Cegibat dédiée au bouclage sanitaire : 23/03/2017 : « q_{ECS} compris entre 115 et 130 kWh/m³ », ce qui correspond, avec un rendement de générateur de 80%, à des pertes de bouclage comprises entre 40 et 52 kWh/m³, alors que le réchauffage de l'eau chaude vaut 52 kWh/m³.

⁵ Enertech évalue « entre 35 % (dans le meilleur des cas) et 60 % de la chaleur d'une installation de production d'ECS sont perdus dans la distribution entre le ballon de stockage et les robinet », soit un ratio compris entre 0.7 et 1.2. Source :

https://www.enertech.fr/modules/catalogue/pdf/46/MAF_EauChaudeSanitaireT20.pdf

⁶ Il est à noter que moins le nombre d'étage de l'immeuble est élevé, plus les longueurs de liaison vont être importantes, et en corollaire, les pertes de bouclage.



conséquence F-Chart plafonne la production solaire aux besoins d'ECS. Pour SOLO2018, c'est au travers d'une augmentation artificielle des besoins d'ECS que la prise en compte des pertes de bouclage se fait. Cela est réalisé au travers d'une augmentation de la température d'eau chaude, permettant d'augmenter les besoins énergétiques (et in fine de prendre en compte une partie des pertes thermiques de la boucle sanitaire).

La prise en compte du bouclage sanitaire est faite au travers des 3 options de calcul et paramètres ci-dessous :

- Le mode de fonctionnement « Bouclage » : « retour boucle sur le stock appoint, apports solaires indirects »
- La définition des pertes annuelles de bouclage.
- La température maximale du stock « T°maxi » dans la rubrique « Stockage solaire »

Dans le tableau ci-dessous, nous proposons les valeurs les plus adaptés pour « T°maxi » en fonction des cas.

T°maxi	Qdis=0.6 QECS	Qdis= QECS
Lille	80	85
Nantes	80	90
Marseille	120	120

Valeurs préconisées pour T°Maxi dans le cadre de l'utilisation de SOLO



Total an

Circuit hydraulique

Schéma production ECS

Type installation

Circuit primaire Echangeur

Bouclage

Débit de bouclage <input type="text" value="0.58"/> m ³ /h	Perte annuelle bouclage <input type="text" value="26.35"/> MWh/an
DeltaT max bouclage <input type="text" value="5"/> °C	

Stockage solaire

Extérieur

Données détaillées du stock

T (°C) autour du stock solaire

Volume total litres

Constante refroidissement Wh/jour.l°K

° Maxi °C

Données détaillées du stock

Volume unitaire	<input type="text" value="4000"/> litres
Nbre ballons	<input type="text" value="1"/>
Isolation	<input type="text" value="Laine de roche"/>
Lambda isolant	<input type="text" value="0.04"/> W/m/K
Epaisseur isolant	<input type="text" value="10"/> cm

Capteurs solaires

Choisir un capteur

Il est à noter que SOLO est pessimiste pour des installations à fort taux de couverture comme celles situées en Zone H3 (au sens des zones climatiques de la RT2012).

e. Mesure de l'énergie QDis ou Qstu,Dis

Compte tenu du faible écart de température (typiquement 3 à 5°C) dans les boucles de distribution sanitaire, la mesure de l'énergie est délicate : en effet, en fonction de la qualité du compteur d'énergie thermique, et de la mise en œuvre des sondes de température, l'erreur de mesure peut vite devenir considérable.

Ainsi une erreur de 0.5°C par sonde, et avec un écart de température de 3°C, conduit à une erreur de 33%.



Le choix du compteur d'énergie doit également tenir compte de l'écart de température minimale ΔT_{\min} de celui-ci, qui est souvent de 3K, mais pouvant également être de 5K. On se référera utilement au Guide RAGE « Compteurs et capteurs, Bonnes pratiques - Neuf et Rénovation »⁷, et particulièrement au Chapitre 11 Energie Thermique de ce guide.

⁷ <https://www.programmepacte.fr/sites/default/files/pdf/guide-rage-compteurs-capteurs-points-de-mesure-2015-07.pdf>

