

## La chaleur solaire collective performante et durable



### Le mot du maître d'ouvrage



Le challenge de la ville de Perpignan était de faire des économies tout en maintenant un service de qualité à la piscine du Moulin à Vent.

Le contrat de performance énergétique a permis de remplacer les installations vieillissantes et coûteuses et de proposer une solution innovante grâce à une technologie hybride. Aujourd'hui, la production couvre plus de 60% du besoin total du site grâce à un système automatisé qui s'enclenche dès qu'on atteint 400W/m<sup>2</sup>.



#### PISCINE DU MOULIN A VENT

80 avenue Paul Alduy  
66100 Perpignan



Maître d'ouvrage  
**Ville de Perpignan**  
Maître d'oeuvre  
**DALKIA**

## CARACTÉRISTIQUES TECHNIQUES

Mise en service le 3 août 2016, l'installation comprend **300 m<sup>2</sup> de capteurs** installés sur une ombrière autoportée avec charpente en bois.

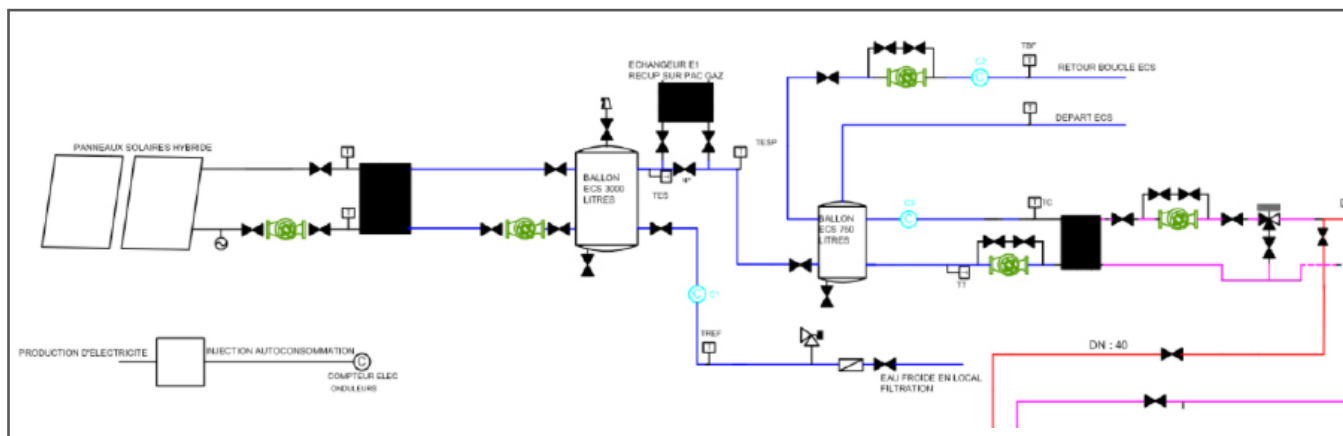
Les capteurs PVT de type Dualsun Wave, sont orientés sud et sont inclinés à 30°.

Le volume de stockage solaire est de 3000 L. Avec une énergie d'appoint au gaz, la consommation d'ECS annuelle prévue est de 1100 m<sup>3</sup>/jour.



## La chaleur solaire collective performante et durable

### MONTAGE HYDRAULIQUE



### RÉSULTATS ATTENDUS

Besoins annuels (kWh/an)	716860
Production utile solaire (kWh/an)	462842
Taux de couverture des besoins	64.5%
Productivité solaire utile (kWh/m <sup>2</sup> .an)	661

# €€€

Coût de l'installation solaire : 496 500 € HT  
 Montant des aides à l'investissement : 347 000 € HT  
 Économie financière annuelle : 18 480 € HT

Une initiative



Soutenue par

